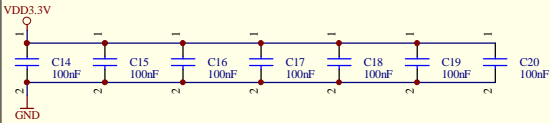
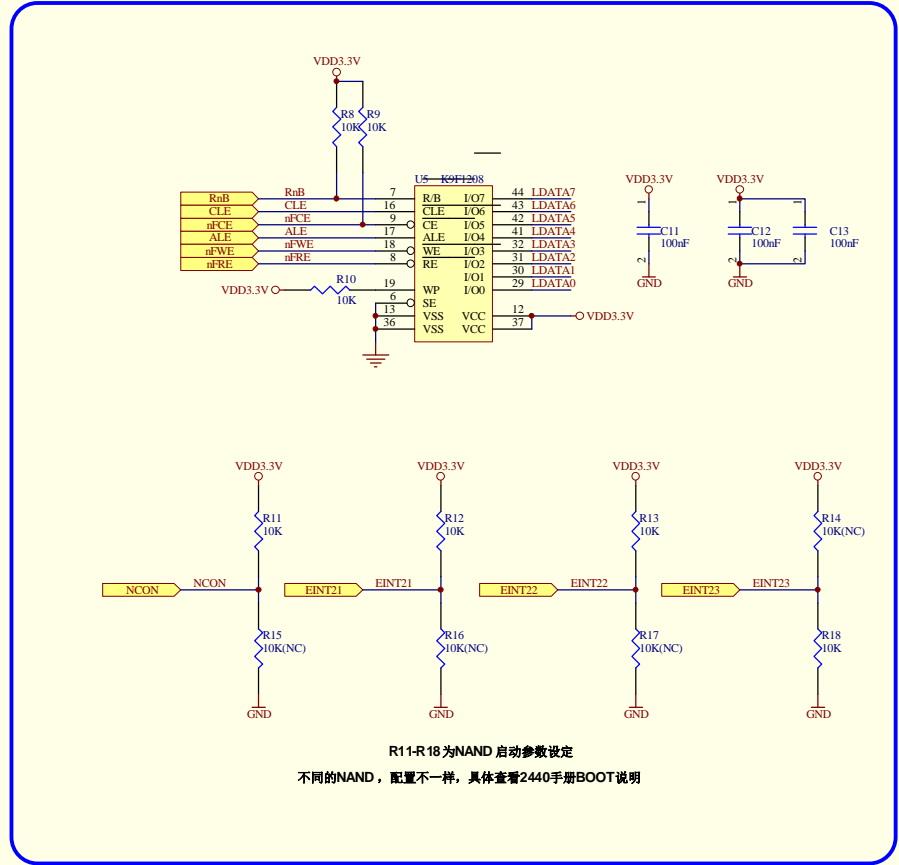


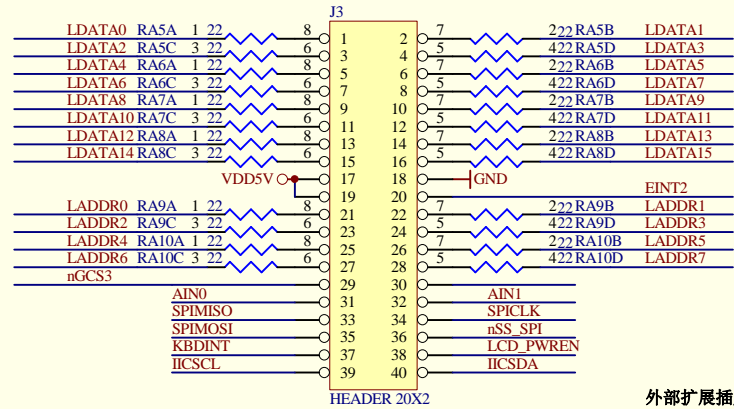
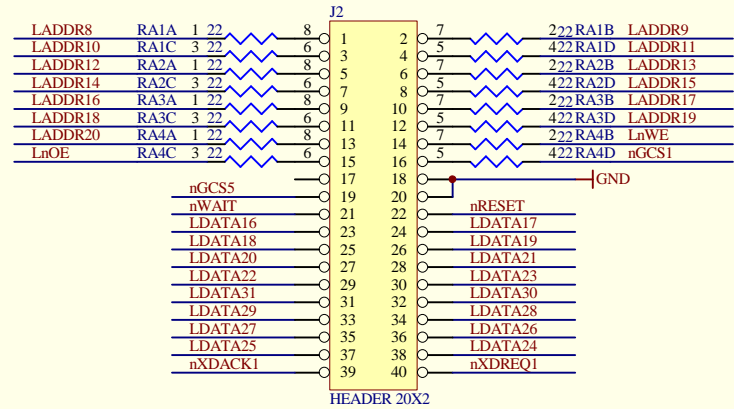
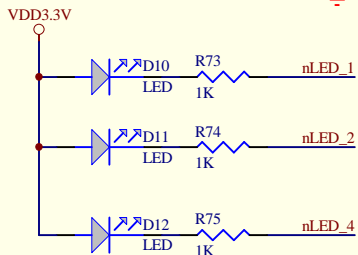
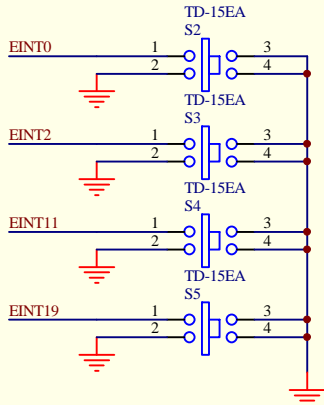
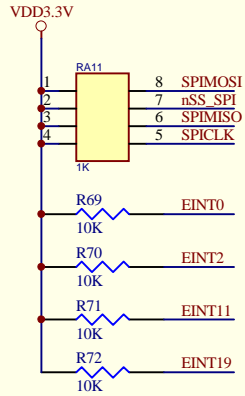
**!** 核心板标准SDRAM是32M\*2,在PCB背面可以割断BA0和LADDR24的连接  
 将BA0接到LADDR26,这样可以焊接64M\*2的SDRAM器件,达到128M总容量



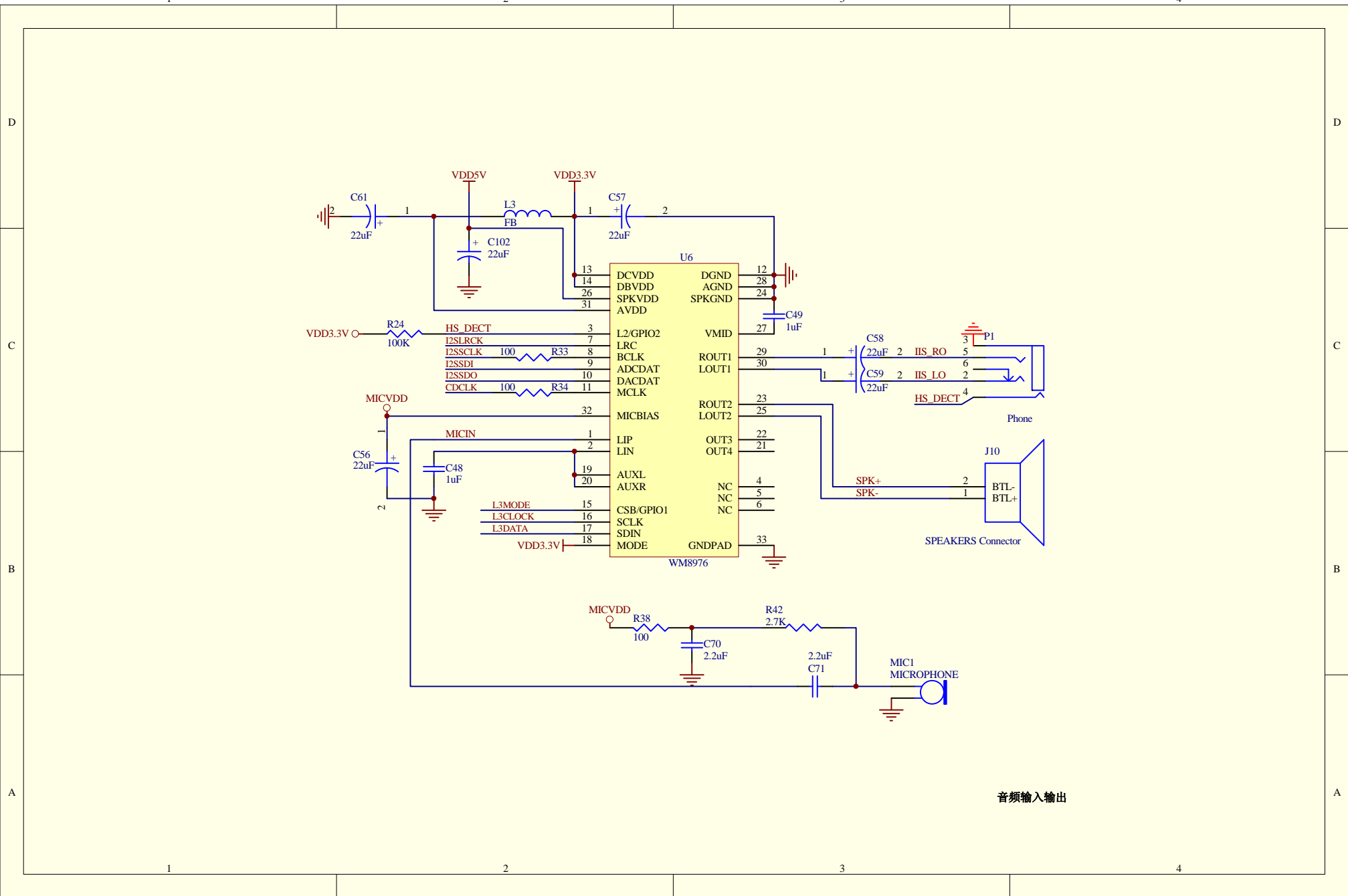
U14			
MX29LV800B/BTC			
LADDR1	25	A0	DQ0
LADDR2	24	A1	DQ1
LADDR3	23	A2	DQ2
LADDR4	22	A3	DQ3
LADDR5	21	A4	DQ4
LADDR6	20	A5	DQ5
LADDR7	19	A6	DQ6
LADDR8	18	A7	DQ7
LADDR9	8	A8	DQ8
LADDR10	7	A9	DQ9
LADDR11	6	A10	DQ10
LADDR12	5	A11	DQ11
LADDR13	4	A12	DQ12
LADDR14	3	A13	DQ13
LADDR15	2	A14	DQ14
LADDR16	1	A15	DQ15
LADDR17	48	A16	28 L <sub>0</sub> OE
LADDR18	17	A17	11 L <sub>0</sub> WE
LADDR19	16	A18	n <sub>0</sub> WE
LADDR20	9	A19	26 n <sub>0</sub> CS <sub>0</sub>
10	A20		
nRESET	12	NC	37 VDD
13	NC	46	VDD3.3V
14	NC	27	GND
15	NC	47	VDD3.3V

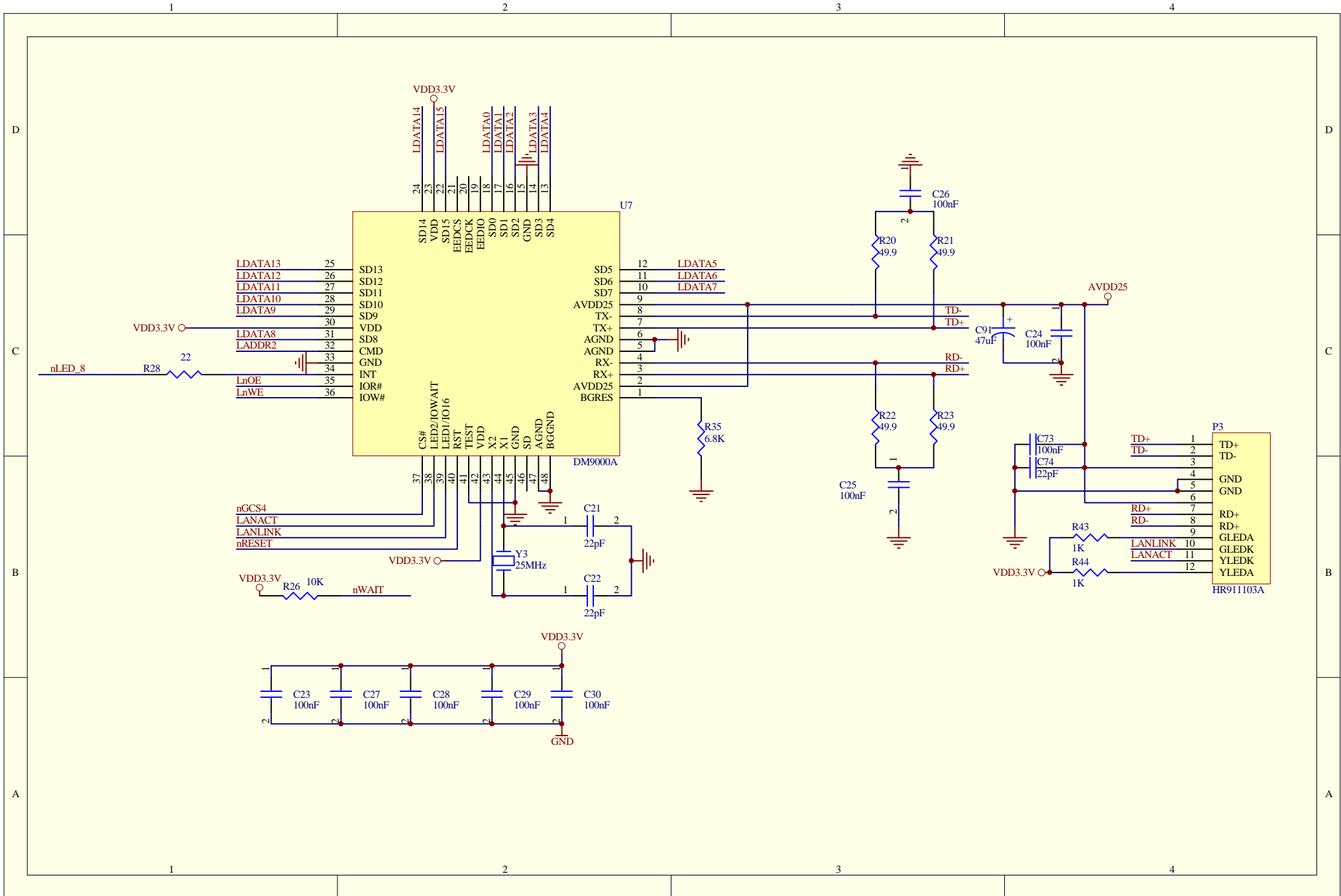


R11-R18为NAND启动参数设定  
 不同的NAND,配置不一样,具体查看2440手册BOOT说明



外部扩展插座







1

2

3

4

D

D

C

C

B

B

A

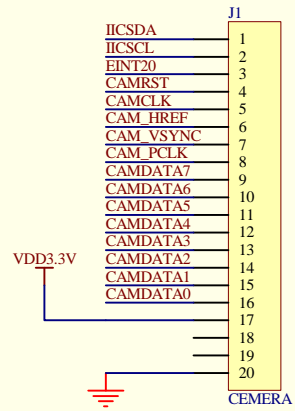
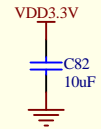
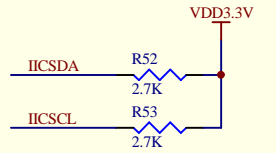
A

1

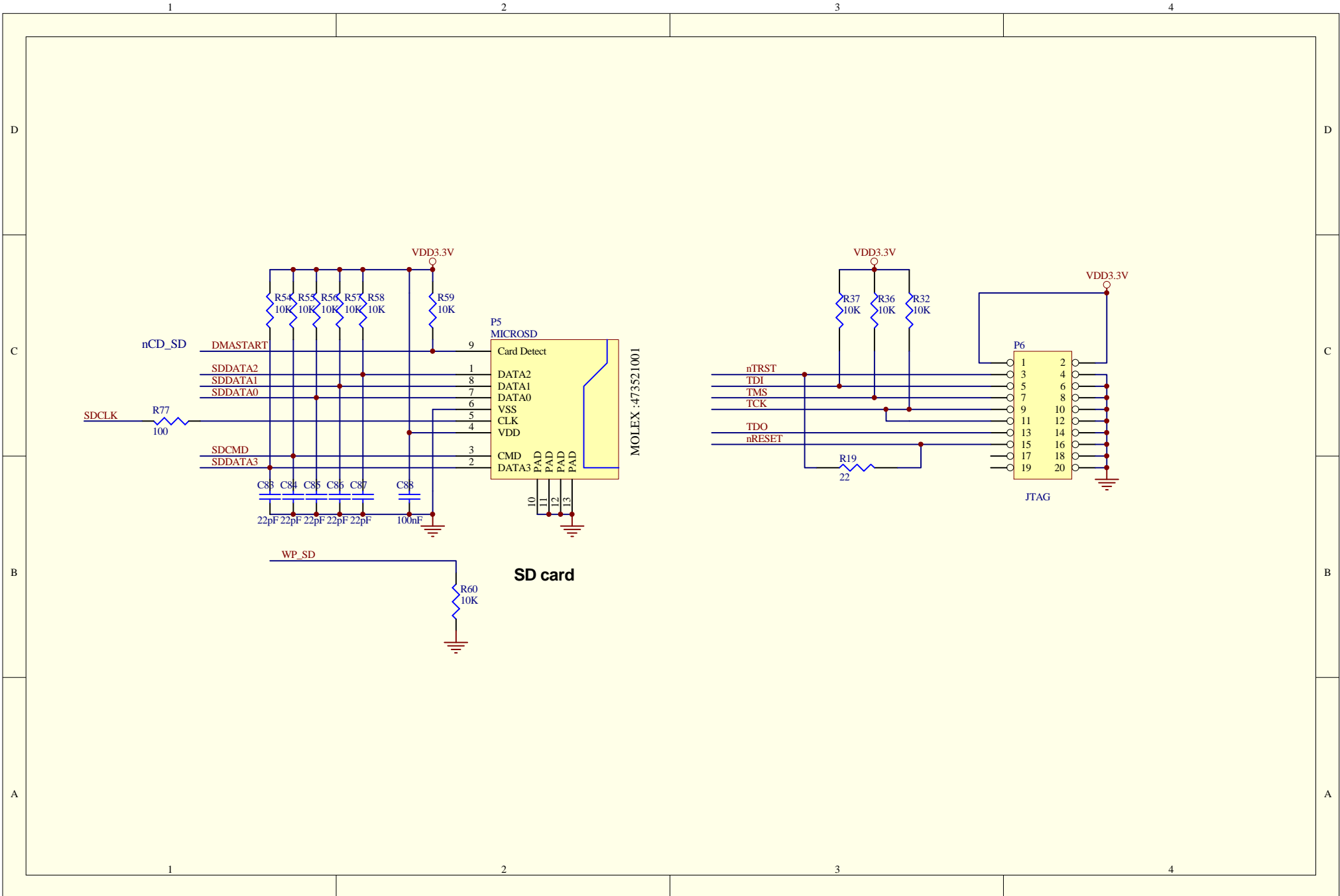
2

3

4



摄像头接口



1 2 3 4

D

D

C

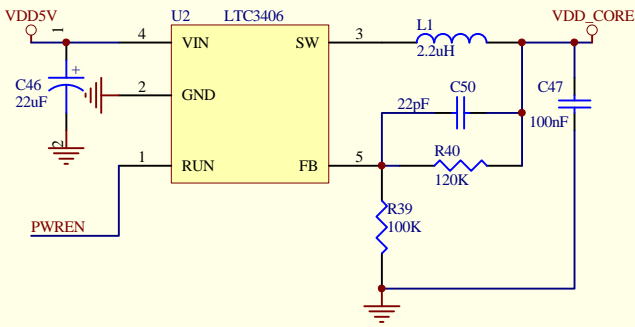
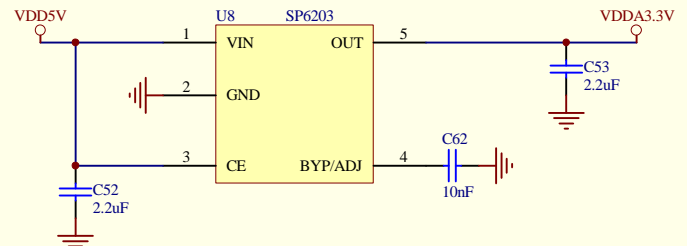
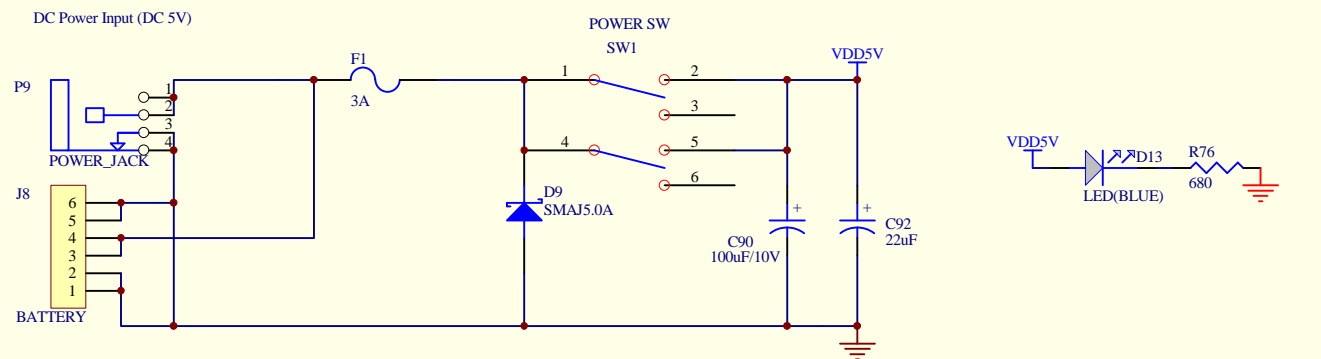
C

B

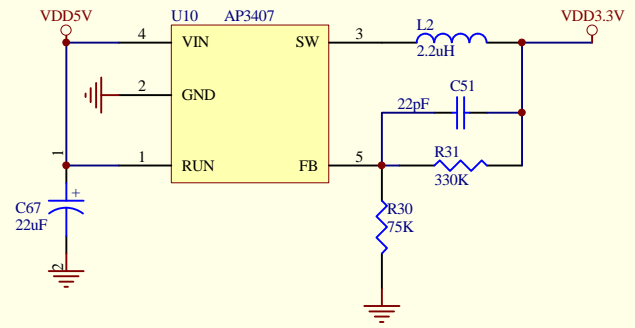
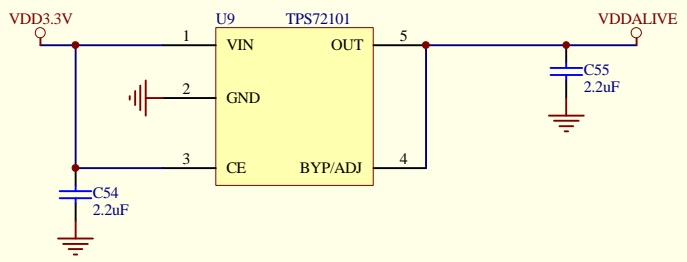
B

A

A



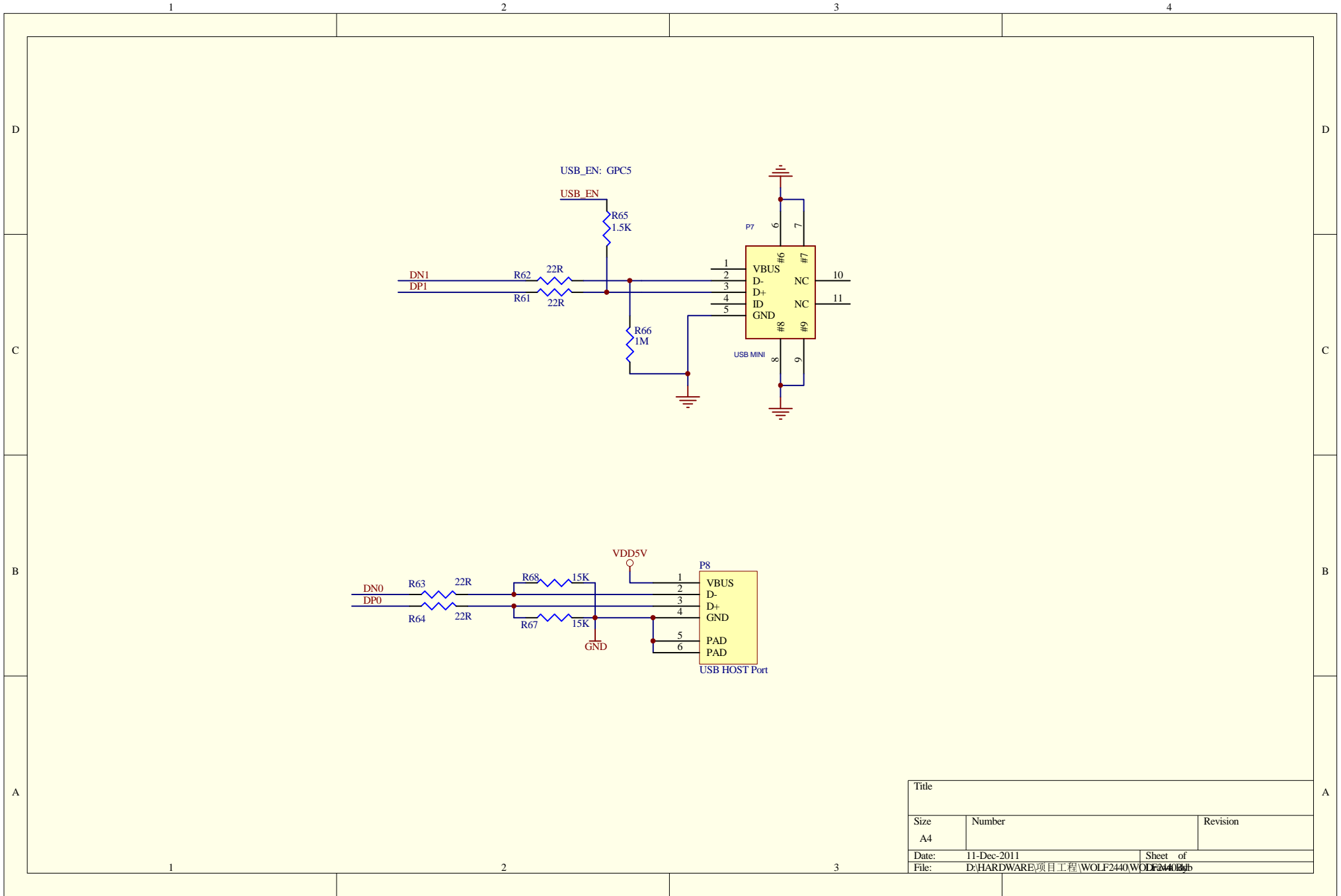
VDD\_CORE在睡眠状态  
可以通过PWREN关闭  
VDD\_CORE电压为1.3V



DC/DC电源和LDO电源

1 2 3 4





Title		
Size	Number	Revision
A4		
Date:	11-Dec-2011	Sheet of
File:	D:\HARDWARE\项目工程\WOLF2440\WOLF2440.sch	







